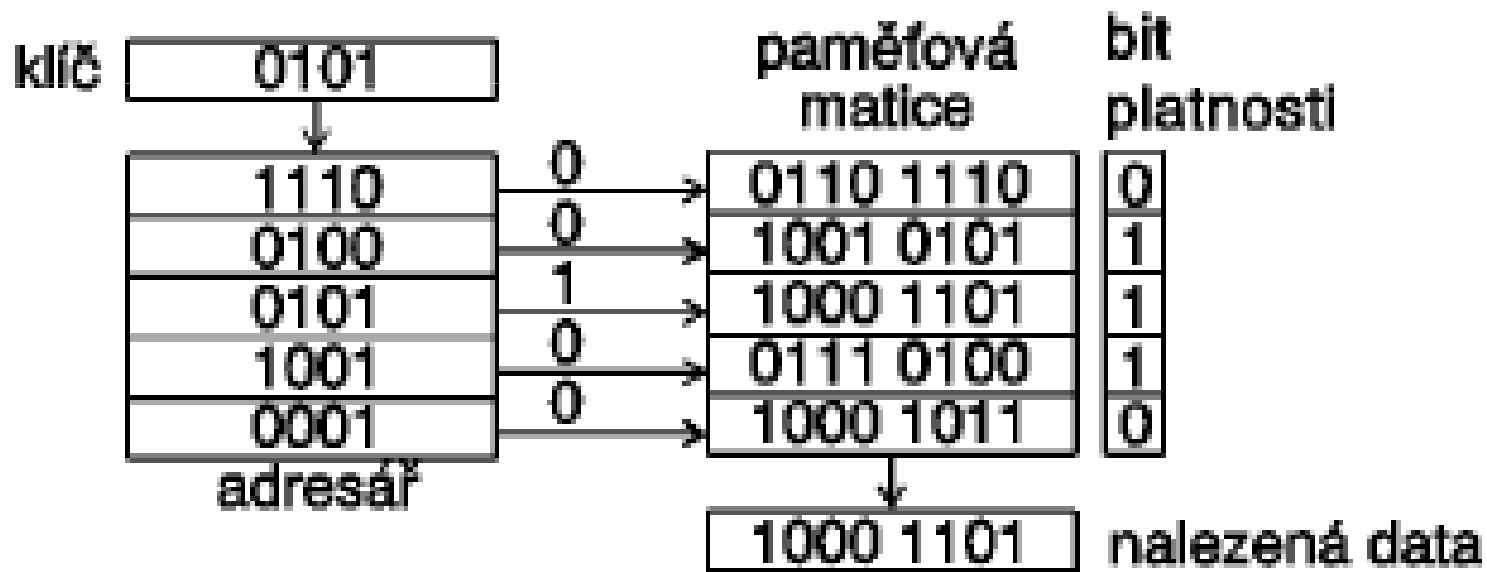


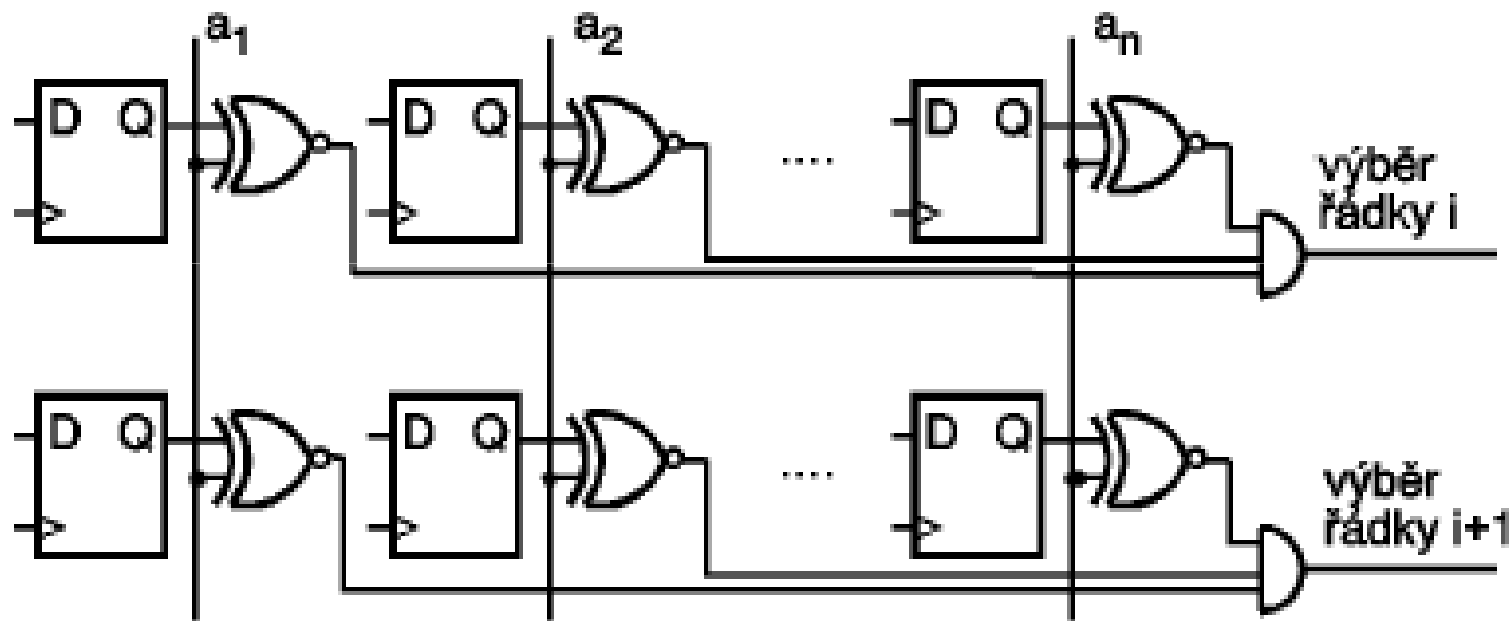
Vyrovňovací paměť ... cache, virtualizace paměti

Princip plně asociativní paměti

- adresuje se částí datové položky, která se má vyhledat, tzv. **klíčem**
- na rozdíl od adresovatelné paměti např. SRAM neobsahuje adresový dekodér. ale adresář:



Struktura adresáře plně asociativní paměti



Každá položka adresáře obsahuje logické obvody umožňující najednou prohledat všechny položky adresáře

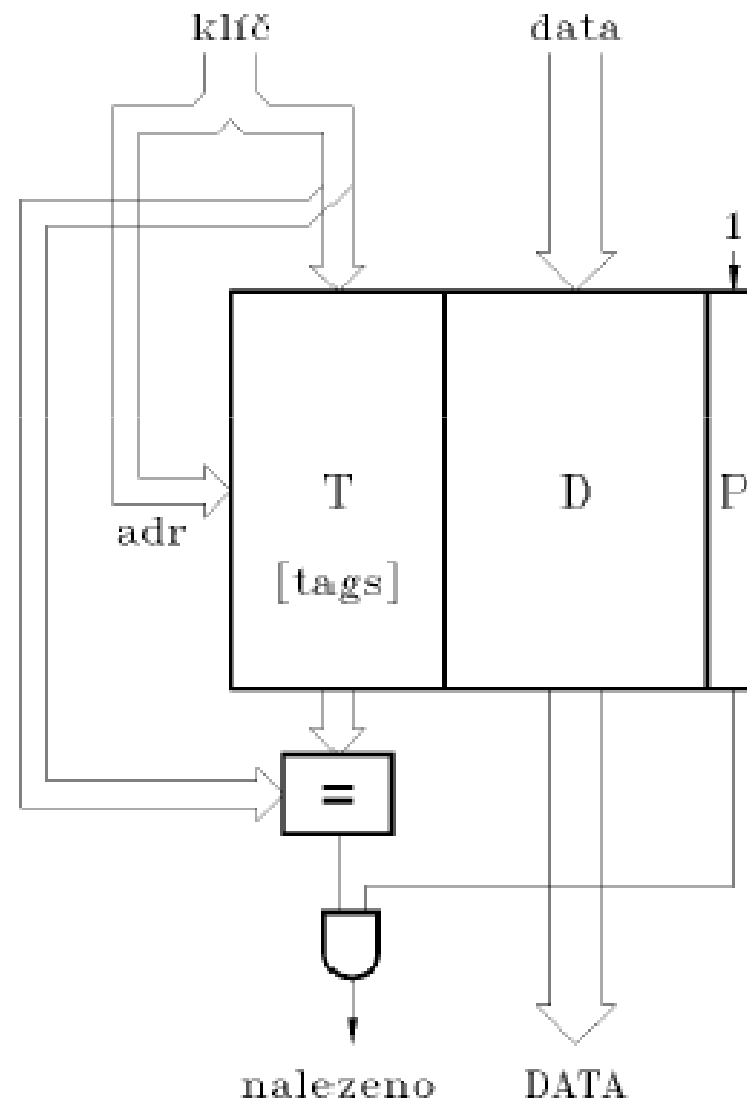
Asociativní paměť s omezeným stupněm asociativity

- nevýhoda plně asociativní paměti:
 - adresář je tvořen speciálními obvody
 - při stejné kapacitě cca trojnásobná plocha čipu
- řešení ... omezený stupeň asociativity, tzn. každé položce je určeno místo (nebo několik míst podle stupně asociativity), kde se může nacházet. Toto místo je určené částí adresy položky.

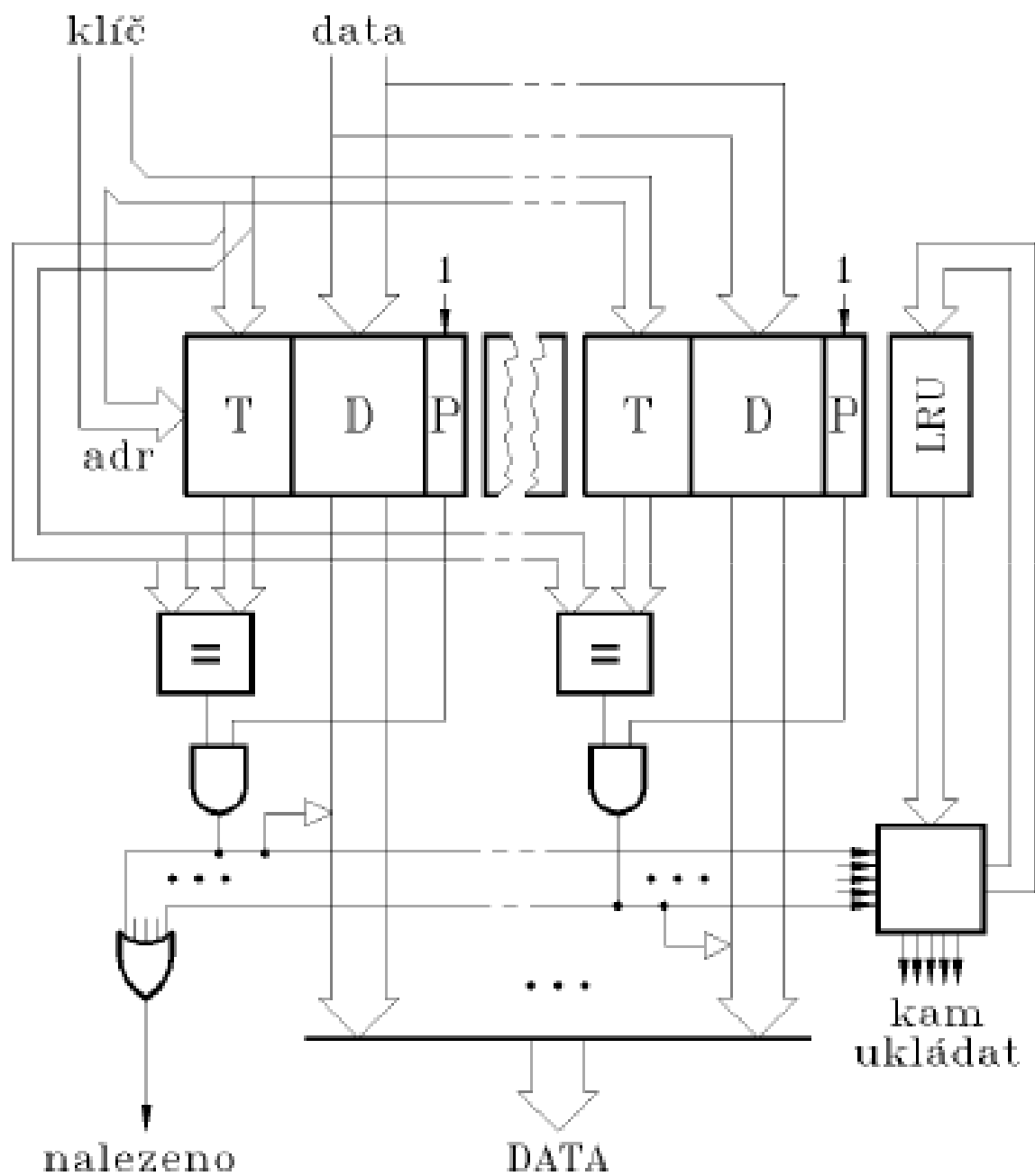
... asociativní paměť s omezeným stupněm asociativity

- adresář je možné realizovat běžnou pamětí RAM
- přítomnost položky se zjistí porovnání s klíčem (nebo několika klíči) uloženém v adresáři
- klíčem je část adresy
- stupeň asociativity je počet míst, na kterých se položka může nacházet
- pro zvýšení efektivity jsou data uložena po blocích (řádcích) např. 16 slabik

stupeň asociativity 1, princip



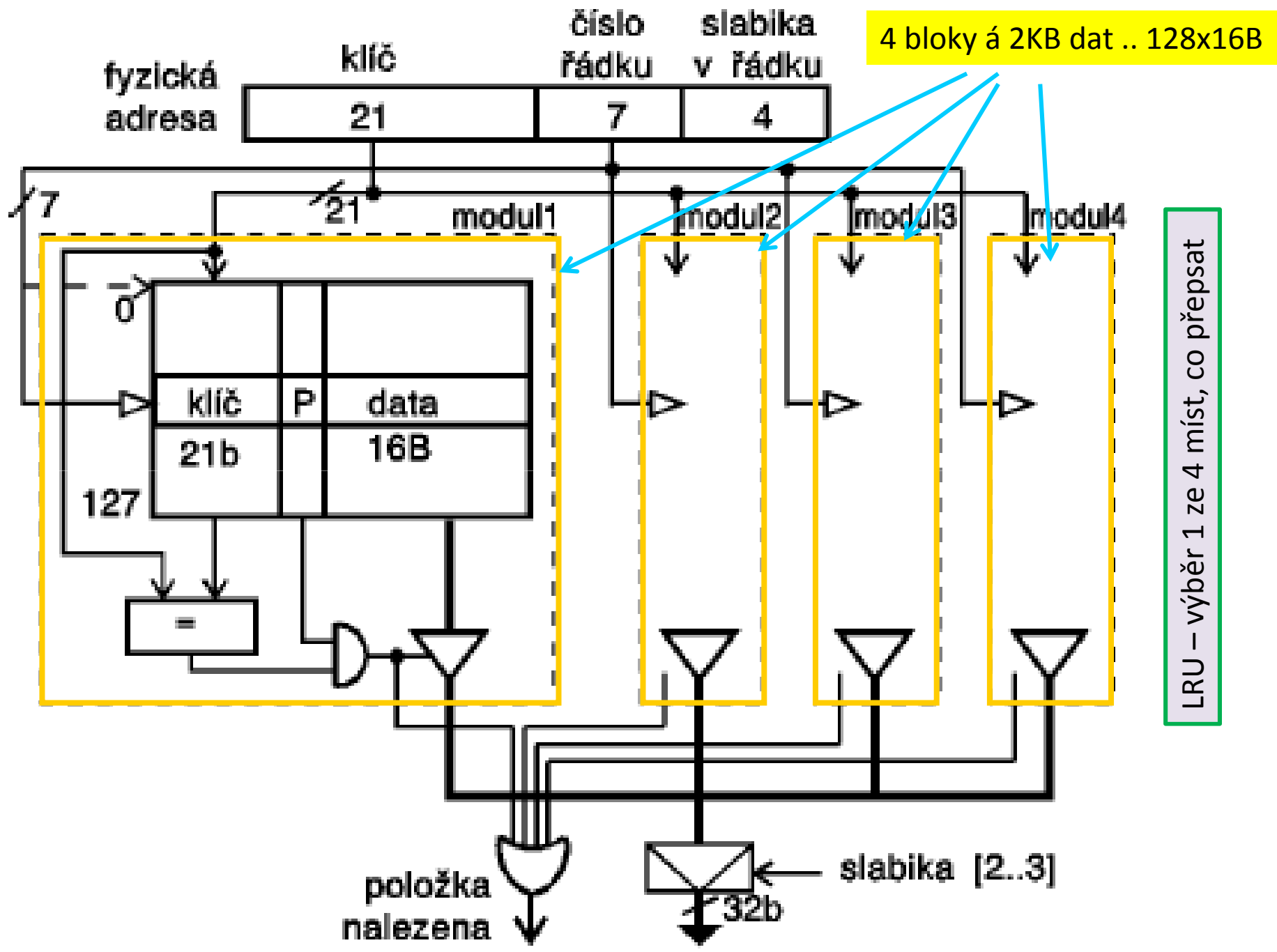
stupeň asociativity 2 (nebo více)



Příklad - cache v procesoru I80487

- 32 bitová fyzická adresa
- 8 KB cache
- stupeň asociativity 4
- bloky dat 16 B (slabik)

- uvolňování položek - různé strategie, např. LRU, náhodný výběr z počtu položek v řádku (stupeň asociativity 4 ... tedy ze 4) ... další paměťová místa pro každý „řádek“



Příklad 1

- Kolik potřebujete srovnávacích obvodů (ekvivalencí) pro procesor s 32 bitovou fyzickou adresou, vyrovnávací paměť (cache) o velikosti 4 KB, stupněm asociativity 4 (2), kde do cache ukládáte bloky dat o velikosti 16 B (slabik)?
- Které bity adresy budou tvořit klíč (TAG)?
- Nakreslete rozdělení adresy.

Příklad 2

- Jak velký bude TAG – část adresy (klíč), který budete ukládat do adresáře vyrovnávací paměti (cache) a podle kterého budete asociativně vyhledávat pro procesor s 24 bitovou fyzickou adresou, vyrovnávací paměti (cache) o velikosti 4 KB, stupněm asociativity 4 (2), kde do cache ukládáte bloky dat o velikosti 8 B (slabik)?
- Nakreslete obrázek.

Příklad 3

- Jak široká část klíče bude použita pro adresní vyhledávání položek v adresáři vyrovnávací paměti (cache) v procesoru s 30 bitovou fyzickou adresou, vyrovnávací paměti (cache) o velikosti 8 KB, stupněm asociativity 2, kde do cache ukládáte bloky dat o velikosti 16 B (slabik)?

Příklad 4 – rozložení obsahů pamětí viz dále

- Kapacita hlavní paměti ... 64 KB ... 16bitová adresa
- Kapacita cache ... 32 B
- Blok 4B
- Stupeň asociativity 2
- Výpis obsahu, viz dále

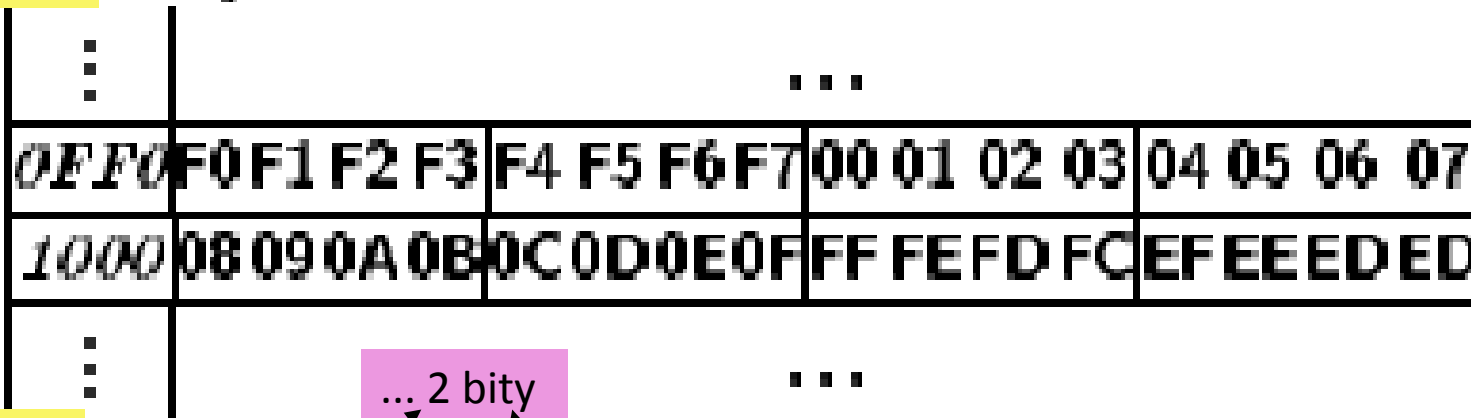
Je v cache obsah paměťového místa s adresou:

- 321A (není, příznak platnosti N)
- 100C ... (EF)
- Kam zapsat data s adresou 1CD5?
- Jak konkrétně se změní obsah cache při zápise dat z adresy 0FF9 (uvedte všechny možnosti a zakreslete)

**hlavní
paměť**

kapacita = 64KB = 2^{16} B

16 bitová adresa



cache

4 adresy
délka bloků = 4

stupeň asociativity = 2
kapacita = 32B = 4·4·2 B

... 2 bity

0	987	10 20 30 40	P	100	08 09 0A 0B	P	0
1	100	0C 0D 0E 0F	P	0FF	0C 0D 0E 0F	P	0
2	000	11 22 33 44	N	321	FF FF FF FF	N	1
3	100	EF EE ED ED	P	0FF	04 05 06 07	P	0

Příklad 4 - virtualizace

- Jak bude velká tabulka stránek, jestliže je hlavní paměť kapacitu 32 MB, vnější paměť 4GB a velikost stránky je 8 KB? (1MB)
- Kolik procent hlavní paměti zabere? (něco málo přes 3%)